

# CoreSafety



## スマート保安の最適解

リスクを可視化することで  
高度なマネジメント判断を支援



HAZOP



LOPA



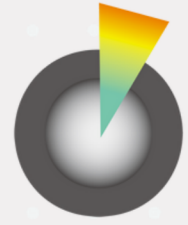
スマート保安



リスク管理

[coresafety@jgc.com](mailto:coresafety@jgc.com)

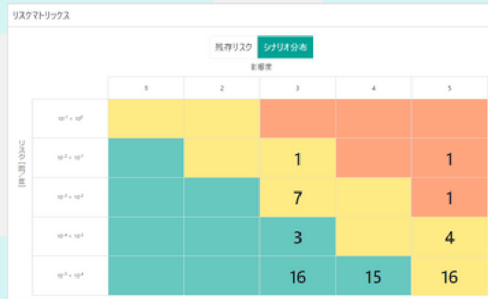
# CoreSafety



## メリット

### メリット 1

リスク削減取り組みの妥当性見える化  
(やりすぎの削減・必要な対策の合理性)



### メリット 2

若手リーダーの育成への活用  
(設備リスクの全体像把握・  
暗黙知の明文化)

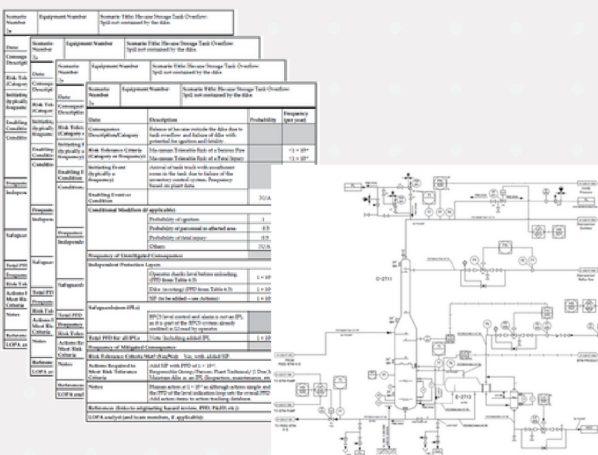
### メリット 3

リスクの傾向や勘所を  
押さえた操業管理業務の習慣化  
(RBPSの実践)

### メリット 4

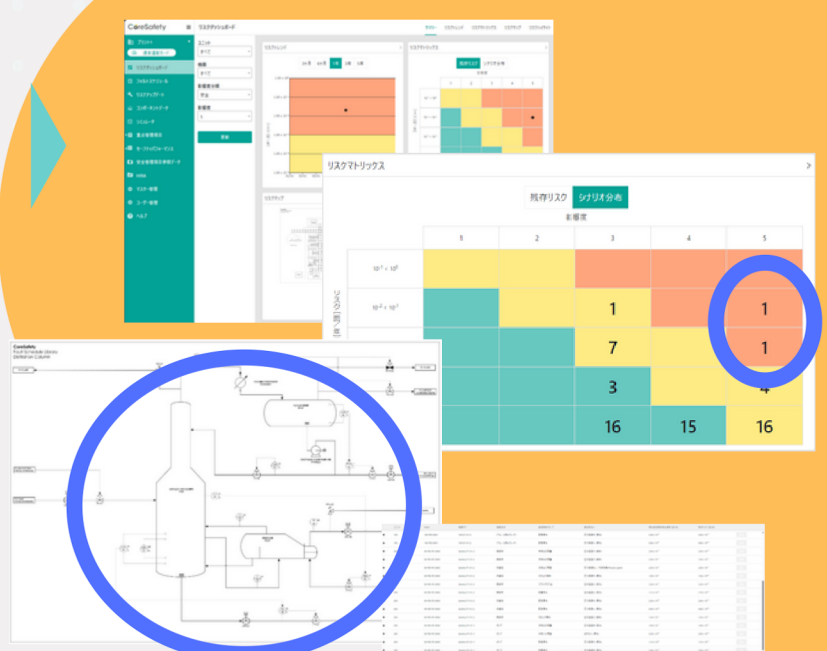
業界での認知度  
(産官学研究会やセミナー等  
で紹介いただいております)

BEFORE



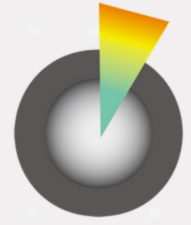
AFTER

リスクプロファイルを  
見える化し優先付け



標準ライブラリーで  
リスクアセスメント  
を支援

# CoreSafety



## サービス

教育プログラムと組み合わせることでHAZOP/LOPAから  
リスク情報による操業管理（RBPS）まで習得・体験して  
いただけます

HAZOP

ハザードの同定

教育プログラム  
HAZOP/LOPA  
リスク管理への展開

CoreSafety®  
デジタルツールによる  
スマート保安の実装

LOPA

詳細なリスクアセスメント

リスク管理

LOPAでの想定機能要求  
の管理

スマート保安

リスクベースによる  
高度なマネジメント判断

CoreSafety®による  
•LOPA実施  
•LOPA機能要求の展開  
•事業所固有のリスク

スマート保安の達成

学び × 実装



スマート保安

